

SPIRIT 140 GEARED PSU

SPIRIT140
SKY LINE
MWFLY GEARED PSU





Applicabilità



Dati motore

Modello/Codice	Spirit 140 PSRU / W021 rotazione dx – W022 rotazione sx
Tipo	4 cilindri boxer - 4 tempi a benzina (ciclo Otto)
Cilindrata [cm ³]	2545
Peso [Kg]	86.5 a secco (senza accessori)
Dimensioni L x W x H [mm]	673 x 762 x 419
Corsa X Alesaggio [mm]	81 x 100
Rapporto di Compressione	10.1 ÷ 1
Carburante	Mo.GAS min. AKI 90, R.O.N. 95, M.O.N. 85, LL100
Raffreddamento	A liquido con pompa meccanica
Lubrificazione	Forzata con pompa meccanica, carter semisecco
Distribuzione	2 valvole per cilindro e singolo albero a camme in testa (S.O.H.C.)
Comando Distribuzione	Ingranaggi + catena con tensionatore a doppia molla
Accessori Pre-installati	Cablaggio motore, regolatore di tensione, relay di avviamento, sospensioni di fissaggio, bobine di accensione

Trasmissione

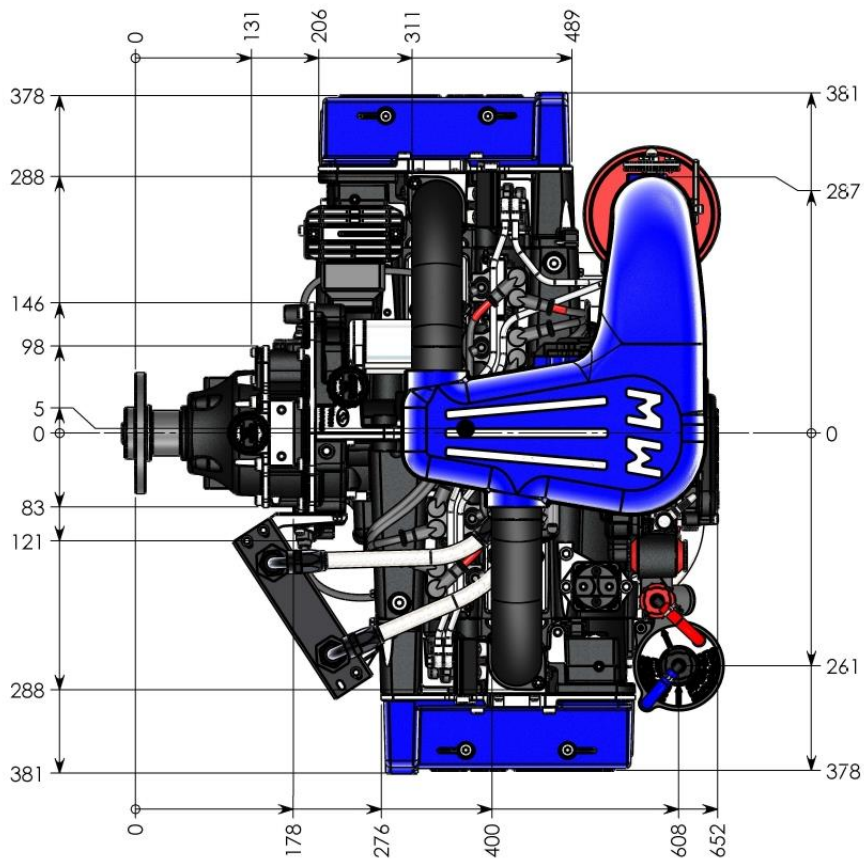
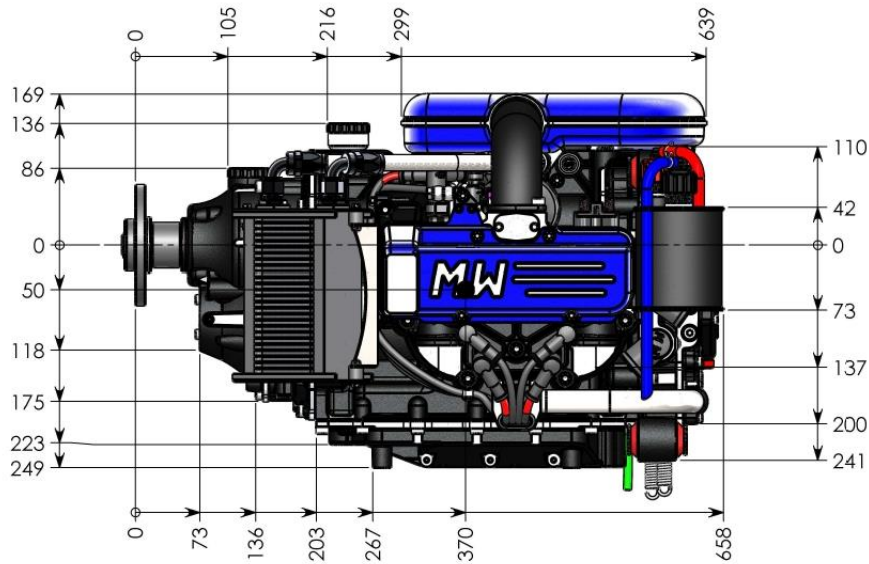
 	
Tipo	Riduzione ad ingranaggi elicoidali con lubrificazione separata
Rapporto	1 ÷ 1.732
Giri Massimi Elica [rpm]	2450
Sistema di Smorzamento	Elasto-dissipativo con Active Damping Control (A.D.C)
Accessori Opzionali	Governor elica a giri costanti integrato

Dati elettrici

Generatore	A magneti permanenti, raffreddato ad olio, 260W (12.5V-21A)
Avviatore	Elettrico da 0.65kW, con frizione a superamento di coppia
F.R.I.S. (Sistema di Iniezione a Piena Ridondanza)	Doppio sistema di accensione ed iniezione; compensazione altimetrica e termica; strategia Limp Home
Trasmissione Dati	Protocollo CAN Aerospace

Prestazioni

Potenza massima [kW (Hp)]	103 (140) @ 4200 rpm
Coppia Massima [Nm]	267 @ 3000 rpm
Potenza Massima Continua [kW (Hp)]	91.9 (125)
Giri Massimi Motore [rpm]	4250
Rapporto Potenza/Peso [Hp/Kg]	1.62
Consumo Carburante [Kg/h]	12.6 @ 75Hp
TBO [h]	2000

DIMENSIONI

PUNTI DI FISSAGGIO