



**SCHEMA TECNICA
SPIRIT 140Hp
PSRU**

Nome documento

DTD.W021.001

Edizione

A

Revisione

1

SPIRIT 140 PSRU

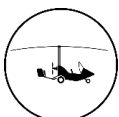
SPIRIT140

SKY LINE

MWFLY PSRU



Applicabilità



DIVULGAZIONE LIBERA

Page 1 of 6



SCHEDA TECNICA SPIRIT 140Hp PSRU

Nome documento

DTD.W021.001

Edizione

A

Revisione

1

Dati motore

Modello/Codice	Spirit 140 PSRU / W021 (rotazione sx) – W022 (rotazione dx)
Tipo	4 cilindri boxer - 4 tempi a benzina (ciclo Otto)
Cilindrata [cm ³]	2545
Peso [Kg]	86.5 (a secco)
Dimensioni L x W x H [mm]	673 x 749 x 419
Corsa X Alesaggio [mm]	81 x 100
Rapporto di Compressione	10.1 ÷ 1
Carburante	Mo.GAS min. AKI 90, R.O.N. 95, M.O.N. 85, LL100
Raffreddamento	A liquido con pompa meccanica
Lubrificazione	Forzata con pompa meccanica, carter semisecco
Distribuzione	2 valvole per cilindro e singolo albero a camme in testa (S.O.H.C.)
Comando Distribuzione	Ingranaggi + catena con tensionatore a doppia molla
Accessori Pre-installati (inclusi nel peso)	Cablaggio motore, regolatore di tensione, relay di avviamento, sospensioni di fissaggio, bobine di accensione, vaso espansione raffr.

Trasmissione



Tipo	Riduzione ad ingranaggi elicoidali con lubrificazione separata
Rapporto	1 ÷ 1.732
Giri Massimi Elica [rpm]	2450
Sistema di Smorzamento	Elasto-dissipativo con Active Damping Control (A.D.C)
Accessori Opzionali	Governor elica a giri costanti integrato

Dati elettrici

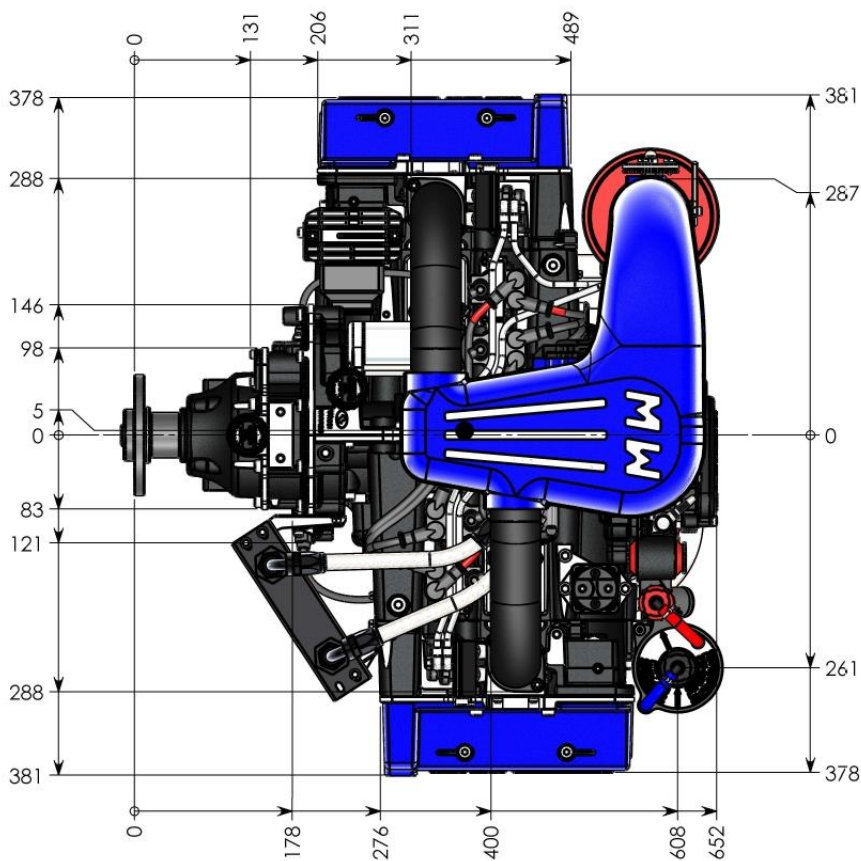
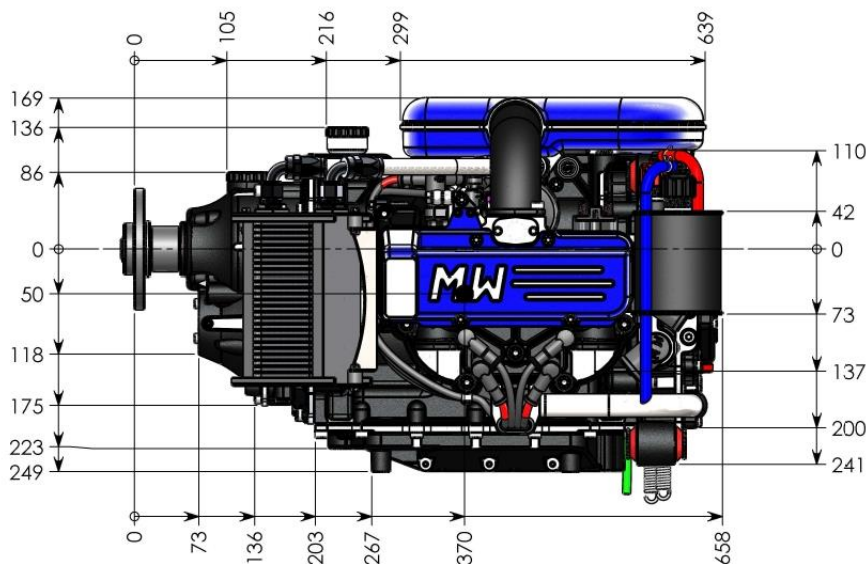
Generatore	A magneti permanenti, raffreddato ad olio, 260W (12.5V-21A)
Generatori Opzionali	750W (12.5V-60A); 2250W (12,5V-90A); 2250W (25V-180A)
Avviatore	Elettrico da 0.65kW, con frizione a superamento di coppia
F.R.I.S. (Sistema di Iniezione a Piena Ridondanza)	Doppio sistema di accensione ed iniezione; compensazione altimetrica e termica; strategia Limp Home
Trasmissione Dati	Protocollo CAN Aerospace

Prestazioni

Potenza massima [kW (Hp)]	103 (140) @ 4200 rpm
Coppia Massima [Nm]	267 @ 3000 rpm
Potenza Massima Continua [kW (Hp)]	91.9 (125)
Giri Massimi Motore [rpm]	4250
Rapporto Potenza/Peso [Hp/Kg]	1.62
Consumo Carburante [Kg/h]	12.6 @ 75Hp
TBO [h]	2000

DIVULGAZIONE LIBERA

Page 2 of 6

DIMENSIONI

PUNTI DI FISSAGGIO

